

18

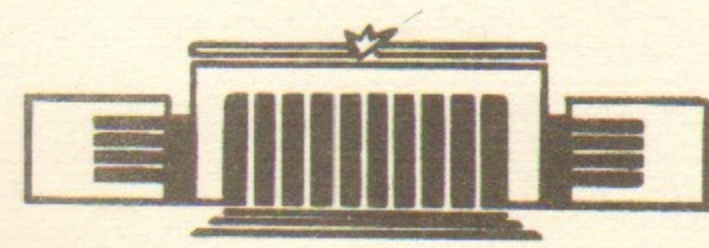


ИНСТИТУТ ЯДЕРНОЙ ФИЗИКИ СО АН СССР

А. А. Михайличенко

ОБ ИЗМЕРЕНИИ ЭЛЕКТРИЧЕСКОГО ПОЛЯ  
ВРАЩАЮЩИМСЯ ЗОНДОМ

ПРЕПРИНТ 84-126



НОВОСИБИРСК



ОБ ИЗМЕРЕНИИ ЭЛЕКТРИЧЕСКОГО ПОЛЯ ВРАЩАЮЩИМСЯ  
ЗОНДОМ

А. А. Михайличенко

А Н Н О Т А Ц И Я

Показана возможность восстановления пространственной структуры поля ТМ-типа по его значению на оси, определяемому с помощью вращающегося зонда.

Приводятся результаты практических измерений на моделях электростатических линз.



## В в е д е н и е

Современные электрофизические установки содержат те или иные устройства для управления параметрами пучков с помощью электрического поля. К их числу относятся электростатические линзы, пластины разведения пучков, инфлекторы и пр.

Знание реального пространственного распределения электрического поля этих устройств позволяет сопоставить его с расчетными и, в конечном счете, облегчить настройку электроннооптической системы в целом. Расчет электрического поля ведется как с использованием аналитических методов, включая расчеты на ЦВМ, так и аналоговых (см., например, /12/). В некоторых случаях приходится специально учитывать все три компонента поля, например, на краю электродов при расчете взаимодействия с ними пучка заряженных частиц или при расчете сферической аберрации фокусирующего элемента. В этом плане измерение распределения электрического поля проводится с той же целью, что и для магнитного поля — магнитные измерения.

Трудности измерения распределения электрического поля на натуральных объектах заключались как в отсутствии простых по конструкции датчиков с необходимой чувствительностью при минимальных искажениях поля, вносимых датчиком, так и в сложности конфигурации самого поля, особенно на краях.

Электрическое поле в пространстве можно восстановить по значению отдельных мультиполей и их производных на оси /5, 11, 12/. В качестве такой оси естественно выбрать ось симметрии поля, как правило, совпадающую с равновесной траекторией частиц.

Идея измерения дипольной компоненты постоянного электрического поля с помощью вращающегося конденсатора предложена в работах /1-3/, где описывались вольтметры высокого напряжения, интенсивно осваиваемого в те годы. Применение датчика самолетного типа для изучения поля в атмосфере описано в /4/.

В предлагаемой ниже схеме возможно измерять электрическое поле произвольной мультиполярности. Измерение осуществляется с помощью вращающегося зонда, ось вращения которого совпадает с продольной осью  $e_z$ . Гармоники сигнала на частоте обращения зонда оказываются связанными с величинами соответствующих мультиполей, а величину искажения поля измерителем можно сделать ма-



лой при соблюдении некоторых простых требований. Зонд представляет собой пластинку, на которой измеряемым полем индуцируется заряд, зависящий от конфигурации поля и положения пластинки в пространстве. При относительной простоте реализации, метод применим к устройствам практически любых размеров.

В работе приводятся результаты измерения поля моделей электростатических линз. Для анализа спектральных компонент э.д.с. сигнала зонда, связанных с соответствующими электростатическими мультиполями, применялся метод, описанный в /6/, основанный на компенсации гармоник исследуемого сигнала спектральными гармониками эталонной последовательности прямоугольных импульсов. Потребовалось лишь дополнение электрической схемы усилителем с большим входным сопротивлением и малой емкостью ( $\sim 10^8$  Ом,  $\sim 20$  пФ). Отличительной особенностью метода является высокая чувствительность; так, на реальных моделях электростатических линз измерения проводились при подаче на них напряжения 10-100В. Разумеется, спектральный анализ может проводиться и другими методами.

В первой главе приводится структура поля ТМ-типа, пригодная для изучения с помощью вращающегося зонда.

Во второй главе рассматриваются способы создания электрических мультиполей как путем подачи потенциалов на электроды специальной формы, так и путем создания необходимого распределения потенциалов на границе поперечного сечения заданной области.

В третьей главе рассматриваются искажения поля, вносимые датчиком и рассчитывается его чувствительность.

В четвертой главе приводится практическая схема и результаты измерения поля реальных моделей электростатических линз — явнополосной и с прямоугольной апертурой, но с изменяющимся потенциалом на границах.

#### СТРУКТУРА ПОЛЯ ТМ-ТИПА

Решения уравнений Максвелла для поперечной магнитной волны, описывающей, в частности, постоянное электрическое поле, находятся аналогично решениям для ТЕ-волн в /5/.

$$\vec{E} = E_x - iE_y = \frac{\partial W}{\partial z} + \frac{\partial W}{\partial \bar{z}} = \frac{\partial}{\partial z} 2 \operatorname{Re} W$$

$$E_s = \int \Pi_s W dS; H_s = 0; \vec{H} = H_x - iH_y = i\epsilon_0 \left( \frac{\partial}{\partial t} \right) \int \vec{E} dS$$

$$\text{где } \Pi_s = \frac{\partial^2}{\partial S^2} - \frac{1}{c^2} \frac{\partial^2}{\partial t^2}, \quad \frac{\partial}{\partial z} = \frac{1}{2} \left( \frac{\partial}{\partial x} - i \frac{\partial}{\partial y} \right); \quad \frac{\partial}{\partial \bar{z}} = \frac{\partial}{\partial \bar{z}} = \frac{1}{2} \left( \frac{\partial}{\partial x} + i \frac{\partial}{\partial y} \right)$$

$z = x + iy = r e^{i\varphi}$ , а  $W(\bar{z}, z, s, t)$  удовлетворяет уравнению \*)

$$4 \frac{\partial^2 W}{\partial \bar{z} \partial z} + \Pi_s W = 0$$

Вид решения этого уравнения для  $W$

$$W = \sum_{m=-\infty}^{\infty} \sum_{k=0}^{\infty} \epsilon_{m-1,k}(s,t) z^{m+k} \bar{z}^k$$

приводит к зависимости

$$\epsilon_{m-1,k} = \frac{(-1)^k \Pi_s^k \epsilon_{m-1,0}(s,t)}{4^k k! (k+m) \dots (1+m)}$$

Решения с  $m < 0$  понадобятся в дальнейшем для оценки искажения поля держателем датчика. Логарифмический член явно не выписывается. При отсутствии возмущающих тел и источников поля при  $|z|=0$ , очевидно, используются решения с  $m \geq 0$ . В этом случае

$$\epsilon_{m-1,0} = \frac{1}{m!} \left( \frac{\partial^m W}{\partial z^m} \right)_{|z|=0}$$

так что задача измерения величины поля зондом состоит в разделении различных мультиполей по угловой зависимости потенциала в поперечной плоскости комплексного  $\bar{z}$ . Комплексные коэффициенты в этом случае определяют величину и угловой разворот соответствующего мультиполя.

Функция  $W(z, \bar{z}, s, t)$  является аналитической только при  $z=0$  из-за наличия сомножителей  $\sim \bar{z}^k$ , и относится к классу

\*) В работе /II/ приводится аналогичное уравнение, однако определение поля по  $W(z, s)$  отличается от нашего.



су функций, осуществляющих квазиконформные отображения с комплексной характеристикой  $\mu_w = (\partial w / \partial \bar{z}) / (\partial w / \partial z)$  /7,13/ зависящей от  $S$ . С физической точки зрения это является отражением того факта, что силовые линии выходят из одной плоскости комплексного  $\bar{z}$ , нарисованной на ось  $\vec{e}_s$  в другую, при другом значении  $S$ , а не лежат в одной плоскости при фиксированном значении  $S$ .

Для плоских статических полей  $\square_s^k \varepsilon_{m-1,0} = 0$  ( $\varepsilon_{m-1,0}$  является тривиальным решением волнового уравнения по переменным  $S$  и  $t$ ),  $\partial w / \partial \bar{z} = 0$  - условие Коши-Римана и

$$W = \sum_m \varepsilon_{m-1,0} z^m, \text{ а } \vec{E} = \frac{\partial W}{\partial \bar{z}}$$

При этом величины  $m \varepsilon_{m-1,0}$ , когда  $m > 0$ , определяют значение соответствующего мультиполя на оси. В дальнейшем будем обозначать их символом

$$G_{m-1}^E = m \varepsilon_{m-1,0}(s,t), \text{ так что}$$

$$W = \sum_{m=1}^{\infty} \frac{z^m}{m} G_{m-1}^E + \text{const}$$

где  $\text{const}$  - постоянная.

Выбранный вид потенциальной функции предполагает, что эквипотенциальная поверхность  $\text{Re } W = \text{const}$  для соответствующего мультиполя на оси  $\vec{e}_s$  имеет отрицательный заряд. Другая ориентация мультиполя учитывается при комплексном значении

$G_{m-1}^E = |G_{m-1}^E| \exp(i \arg G_{m-1}^E)$ . В этом случае каждое слагаемое в  $W$  осуществляет конформное отображение линии  $\text{Re } W = \text{const}$  и ее асимптот, проведенных из точки  $|z| = 0$  на полосу  $\{0 \pm i\infty, \text{const} \pm i\infty\}$ .

При рассмотрении полей типа  $E_{m \neq 0}$  более удобно ввести потенциал  $U(z, \bar{z}, S, t)$  такой, что

$$W = \frac{\partial U}{\partial S}, \quad E_s = \square_s U$$

По-существу  $U$ , иногда именуемый функцией Боргинса, совпадает с  $S$ -компонентой вектора Герца /8,9/.

Итак, задача измерения распределения электрического поля вращающимся зондом, так же, как и магнитного поля вращающейся катушкой состоит в нахождении величин

$$G_{m-1}^E(s,t) = |G_{m-1}^E(s,t)| \exp(i \arg G_{m-1}^E(s,t))$$

в каждом сечении  $S = \text{const}$  по угловой зависимости соответствующего мультиполя, путем осуществления гармонического анализа сигнала зонда на гармониках частоты обращения. Для определения зависимости от продольной координаты  $S$  необходимо перемещать зонд вдоль оси  $\vec{e}_s$ .

Аналогично измерению магнитного поля /5/, в краевом поле возникает несоответствие азимутальной симметрии по углу  $\varphi$  степени роста поля поперек апертуры (члены  $\sim (z \bar{z})^k \square_s^k G_{m-1}^E(s,t)$ ), что усложняет как сами измерения, так и процедуру восстановления величины электрического поля в пространстве по значению мультиполя на оси.

Отметим, особо, что измерение коротким (вдоль оси  $\vec{e}_s$ ) зондом, как и короткой катушкой для магнитных измерений является необходимым для выявления детальной структуры поля. Отчетливо это видно на примере дублета линз, где измерение длинным зондом дало бы нулевой сигнал (но существует жесткая фокусировка).

#### СОЗДАНИЕ ЭЛЕКТРИЧЕСКИХ МУЛЬТИПОЛЕЙ

Потенциал  $W(z, \bar{z}, S, t)$  в точке  $\bar{z}$  внутри Жорданова контура  $\partial D$ , ограничивающего область  $D$ , определяется интегральной формулой Помпейю /7/

$$W(z, \bar{z}) = \frac{1}{2\pi i} \int_{\partial D} \frac{w(\xi) d\xi}{\xi - z} + \frac{1}{2\pi i} \iint_D \frac{(\partial w / \partial \bar{\xi})}{\xi - z} d\xi \wedge d\bar{\xi}$$

где  $d\xi \wedge d\bar{\xi} = -2i dx \wedge dy = -2i r dr d\varphi$

Отсюда видно, что в общем случае потенциал в точке определяется как по значению потенциала на границе области, так и близостью



к краю ( $\frac{\partial W}{\partial \bar{z}} = 0$  - плоские поля).

Для плоского статического поля получается стандартное представление в виде ряда Фурье

$$W = \sum_{m=-\infty}^{\infty} \varepsilon_m z^m, \text{ где } \varepsilon_m = \frac{1}{2\pi i} \int_{\partial D} \frac{w(\xi) d\xi}{\xi^{m+1}}$$

В частном случае, когда  $\partial D$  - окружность радиуса  $\rho_0$ ,  $\xi = \rho_0 e^{i\varphi}$   
 $w(\xi) = V(\varphi) = V_0 \cos k\varphi$  - азимутальное распределение потенциала, имеем

$$\varepsilon_m = \frac{V_0}{2\pi \rho_0^k} \delta_{mk}$$

и в представлении содержится один член

$$W = \frac{V_0}{2} \left(\frac{z}{\rho_0}\right)^k, \text{ а } \bar{E} = \frac{\partial W}{\partial z} = \frac{kV_0}{2\rho_0} \left(\frac{z}{\rho_0}\right)^{k-1}$$

в частности, для  $k=2$ ,  $E_x - iE_y = \frac{V_0}{\rho_0^2} (x+iy)$ ;  $G_E = \frac{V}{\rho_0^2}$

С физической точки зрения контур  $\partial D$  представляет собой сечение металлических электродов и состоит из отдельных дуг, находящихся под постоянным потенциалом  $\operatorname{Re} W = \text{const}$ .

В [10] содержатся примеры нахождения  $\operatorname{Re} W(z)$  по значениям потенциала на электродах различных форм с помощью гармонических мер. В двумерном случае (вдали от краев) потенциал в точке  $z \in D$  находится так же как решение краевой задачи Гильберта-Привалова [10, 14].

Более приемлемой с практической точки зрения является постановка задачи, при которой требуется определить распределение потенциала на границе  $\partial D$  области  $D$ , при котором в  $D$  осуществляется необходимое распределение поля. Для простоты при этом рассматривается двумерное распределение. Именно, поле в  $D$  с центром на оси  $\vec{e}_z$

$$\bar{E} = \sum_m C_{m-1}^E z^m$$

определяет семейство поверхностей равного потенциала

$$\operatorname{Re} \left( \sum_{m=1}^{\infty} \frac{1}{m} C_{m-1}^E z^m \right) = \text{const}$$

причем в каждой точке границы  $\xi \in \partial D$  в плоскости  $z$  определяется непрерывное распределение потенциала  $V(\xi)$ . Теперь, если физическими средствами создать такое распределение потенциала, то в  $D$  будет поддерживаться требуемое распределение поля. Возможно представить себе процедуру непрерывной деформации контура  $\partial D$  для определения наиболее оптимальной формы электродов. Рассмотрим подробнее квадрупольное поле

$$\bar{E} = G_1^E z;$$

$$W = \frac{G_1^E z^2}{2} = \frac{G_1^E}{2} ((x^2 - y^2) + 2ixy)$$

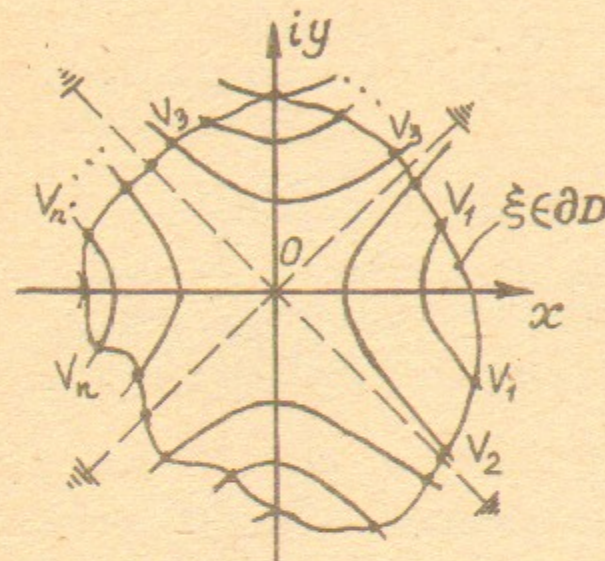


Рис. I

Семейство эквипотенциальных поверхностей - гиперболы, причем для создания заданной величины  $G_1^E$  значения потенциала каждой поверхности, параметризуемой точками пересечения гипербол с  $\partial D$  и определяет распределение потенциала  $V(\xi)$ ,  $\xi \in \partial D$ .

Для произвольно выбранных четырех гипербол с расстояниями  $R_1, R_2, R_3, R_4$  до точки  $|z|=0$  имеем (см. рис. 2) из выражения для потенциала

$$\left| \frac{V_1}{R_1^2} \right| = \left| \frac{V_2}{R_2^2} \right| = \left| \frac{V_3}{R_3^2} \right| = \left| \frac{V_4}{R_4^2} \right| = \frac{G_1^E}{2} = \text{const}$$

Рассмотрим теперь развернутый на  $\pi/2$  квадруполь, а в качестве границы  $\partial D$  - прямоугольник размерами  $2a \times 2b$ , рис. 3. Потенциал при этом  $W \rightarrow (-i) \frac{G_1^E z^2}{2} = (-i) \frac{G_1^E}{2} (x^2 - y^2 + 2ixy)$

$$\operatorname{Re} W = G_1^E xy$$

и распределение потенциала по сторонам прямоугольника линейно. Именно такое распределение потенциала, ввиду простоты создания, использовалось в реальной модели, описанной в главе 4. Аналогичным образом строится распределение потенциала в случае мульти-



полей более высокого порядка.

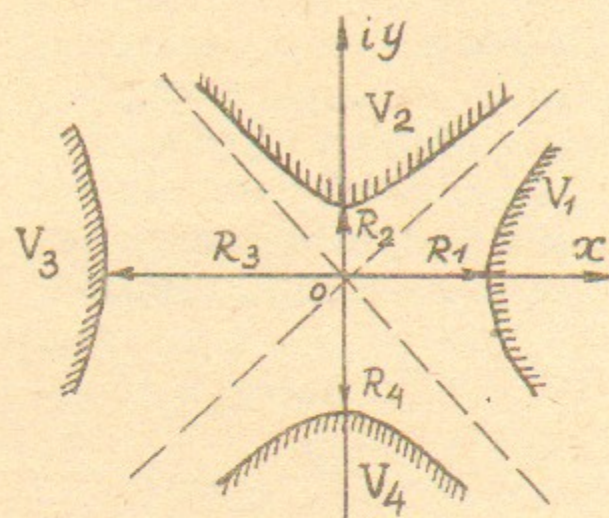


Рис.2

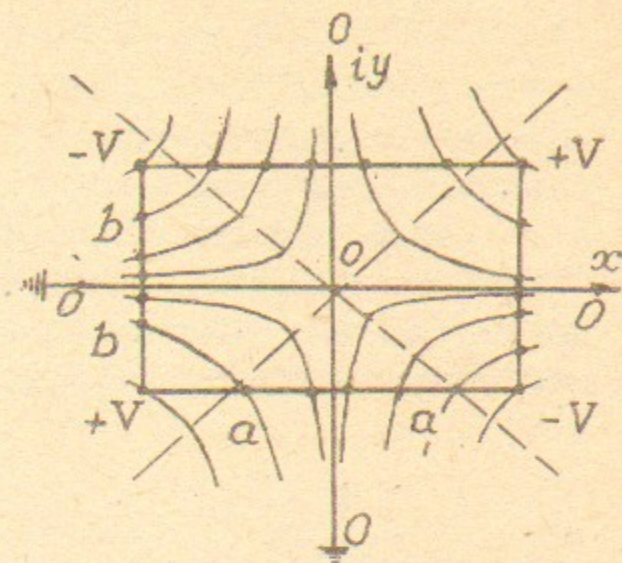


Рис.3

Для переменного во времени поля  $\square_s^k \rightarrow \frac{1}{c^2} \frac{\partial^2}{\partial t^2}$  и в этом случае слагаемые  $(\frac{1}{c^2} \frac{\partial^2}{\partial t^2})^k G_{m-1}^E(t)$  определяют добавки к пространственному распределению потенциала. Порядок этих членов

$$\sim G_{m-1}^E / \lambda^{2k}$$

где  $\lambda = ct = c/f$  — частота. С математической точки зрения уравнения эллиптического типа (статика) переходят в уравнения гиперболического типа и неоднозначность определения границ исчезает (задана частота). Для полей типа  $E_{m,l,n}$  из членов с производными  $\square_s^k$  нетрудно скомпоновать слагаемые разложения Бесселевой функции.

Отметим следующее обстоятельство. В реальных физических системах равновесная траектория, как правило, соответствует линии нулевого потенциала (для поля дипольного типа линия отсчета потенциала может быть задана произвольно). Пусть  $z = z_0$  — точка, в которой  $W(z_0) = 0$ . Для плоского поля аналитичность функции  $W(z)$  гарантирует наличие точек на границе  $\partial D$  с потенциалом, равным нулю (экстремумы на границе). Это же имеет место и в общем случае. Действительно, поскольку члены разложения потенциала, пропорциональные  $\square_s^k G_{m-1}^E |z|^k$  не зависят от угла, имеем для  $\xi = R e^{i\varphi}$

$$\int Re W d\varphi = Re \int W d\varphi = Re \int \sum_m W_m d\varphi = Re \int \sum_m (G_{m-1}^E z^m - \frac{\square_s G R^{2m}}{4(m+1)}) d\varphi = 0$$

А так как потенциал не равен нулю тождественно, то отсюда и следует наличие на границе  $\partial D$  точек с нулевым потенциалом (действительной частью = 0). Семейство таких точек при разных  $R$  образуют линии, проходящие через точку  $z = z_0$ . Из вышеприведенного видно важность совмещения оси вращения зонда с точкой нулевого потенциала, поскольку в краевом поле возникают дополнительные гармоники по  $\varphi$ , члены, пропорциональные  $(R + a e^{i\varphi})^{2k}$  где  $a$  — смещение. Это же относится и к измерениям с помощью вращающейся катушки, где ось вращения также должна совпадать с осью мультиполя.

### ИСКАЖЕНИЕ ПОЛЯ ДАТЧИКОМ. ЧУВСТВИТЕЛЬНОСТЬ ЗОНДА

При введении измерительного устройства любого вида в область существования поля, распределение потенциала принимает вид

$$W = W_0 + W_1(z, \bar{z}, s, t)$$

Здесь  $W_0$  — невозмущенное распределение потенциала,  $W_1 \rightarrow 0$  при  $|z| \rightarrow \infty$ . Такое представление потенциала основано на малости возмущения, что уточняется ниже.

Рассмотрим возмущения, вносимые цилиндрическими телами (о реальной конструкции измерителя — см. гл.4; основу держателя зонда составляет металлический цилиндр с подшипником, в котором вращается штанга, на конце которой закреплен зонд). Ось цилиндра расположена по оси  $e_s$ . Положим вначале длину стержня равной  $\infty$ .

Для цилиндрического тела радиуса  $R$  условия на потенциал выглядят обычным образом

$$Re(W_0 + W_1) = 0 \quad \text{при } |z| = R$$

$$\text{Полагая } W_0 = \sum_m W_m^{(0)} = \sum_{m,k} \frac{(-1)^k \square_s^k E_{m-1,0}^{(0)}(s,t) |z|^{2k}}{4^k k! (m+k) \dots (m+1)} =$$



$$= \sum_m z^m \sum_{k=0}^{\infty} \frac{(-1)^k \square_S^k \varepsilon_{m-1,0}^{(0)}(s,t) |z|^{2k}}{(m+k) \dots (m+1)}$$

для  $W_1$ , согласно гл. I, имеем представление

$$W_1 = \sum_{k,m=0}^{\infty} \frac{(-1)^k \square_S^k \varepsilon_{m-1,0}^{(1)}(s,t) z^{k-m-k}}{4^k k! (k-m) \dots (1-m)}$$

Отметим, что для непротяженного возмущающего тела  $\varepsilon_{m-1,0}^{(1)}$  является функцией  $S$  даже, если  $\partial^2 \varepsilon_{m-1,0}^{(0)} / \partial S^2 = 0$ , т.е. в плоском поле. Полагая  $z = R e^{i\varphi}$  и для простоты  $\int_m \varepsilon_{m-1,0}^{(0)} = 0$ , получаем, приравнявая коэффициенты при членах с одинаковой угловой зависимостью

$$\square_S^k \left\{ \frac{\varepsilon_{m-1,0}^{(0)}(s,t) R^m}{(k+m) \dots (1+m)} + \frac{\varepsilon_{m-1,0}^{(1)}(s,t) R^{-m}}{(k-m) \dots (1-m)} \right\} = 0$$

Поскольку  $\varepsilon_{m-1,0}^{(0)}$ ,  $\varepsilon_{m-1,0}^{(1)}$  — непрерывные функции  $S$ , причем степень в разложении в ряд не ниже  $k$ , то выражение в скобках  $= 0$ , откуда находим, что

$$\varepsilon_{m-1,0}^{(1)}(s,t) = -\varepsilon_{m-1,0}^{(0)}(s,t) \frac{(k-m) \dots (1-m) R^{2m}}{(k+m) \dots (1+m)}$$

В этом случае не порождаются гармоники поля с другой симметрией. Итак,

$$W_1 = -\sum_m R^m \left(\frac{R}{z}\right)^m \sum_{k=0}^{\infty} \frac{(-1)^k \square_S^k \varepsilon_{m-1,0}^{(0)}(s,t) z^k \bar{z}^k}{4^k k! (m+k) \dots (m+1)} = -\sum_m W_m^{(1)}$$

так что соотношение величин  $\delta_m = (W_m^{(1)} / W_m^{(0)})$ , есть, для выделенного значения  $m$ ,  $\delta_m = -(R/z)^2$ , и не зависит от  $S$ . Например, для  $|z| = 4R$ ,  $m=2$  (квадруполь)

$\delta_2 = -\frac{1}{4} e^{-i4\varphi}$ , так что  $|\delta_2| = 1/4^2 = 1/16 = 0,0625$ . В типичном

случае для измерителя (см. гл. 4)  $R = 1$  см. Наличие дополнительного слагаемого  $W^{(1)}$  приводит к перераспределению зарядов на проводниках, создающих поле с потенциалом  $W^{(0)}$ .

Распределение плотности поверхностного заряда  $\sigma$  на поверхности металлического тела дается выражением  $\sigma/\varepsilon_0 = E_n$ , где  $E_n$  — нормальная компонента электрического поля. Поскольку поле нормально к поверхности металла, то полный заряд находится из выражения

$$Q/\varepsilon_0 = \int \frac{\sigma}{\varepsilon_0} d(\text{площадь}) = -\int dS (E_y dx - E_x dy) = \int_{\partial D} \bar{E} dz ds$$

где  $dS$  — элемент длины вдоль  $\vec{e}_S$ .

Для плоского поля получается хорошо известный результат /15/.

$$(\text{Заряд}) = \int_m \bar{E} dz ds = \int_m ds \frac{\partial W}{\partial z} dz = (s_2 - s_1) \int_m (W_2 - W_1)$$

где  $W_{2,1}$  — значения комплексного потенциала в точках  $z_2, z_1 \in \mathcal{D}$  — эквипотенциалы, так что  $\int_m (W_2 - W_1) = W_2 - W_1$ .

Электрическое поле на поверхности штанги определяется выражением

$$\bar{E} = \frac{\partial}{\partial z} (2 \operatorname{Re}(W_0 + W_1)) \Big|_{|z|=R} = E_R e^{-i\varphi} = \frac{1}{e^{i\varphi}} \left( \frac{\partial \operatorname{Re}(W_0 + W_1)}{\partial m} \right)_{m=R}$$

Для  $W_0 + W_1 = W$  пишем

$$W = \sum_m (z^m - R^m \left(\frac{R}{z}\right)^m) \sum_{k=0}^{\infty} \frac{(-1)^k \square_S^k \varepsilon_{m-1,0}^{(0)}(s,t) z^k \bar{z}^k}{4^k k! (m+k) \dots (m+1)}$$

откуда получается

$$E_R = 2 \sum_m R^{m-1} \varepsilon_{m-1,0}^{(0)} \cos m\varphi \left( \frac{\varepsilon_{m-1,0}^{(0)} \square_S \varepsilon_{m-1,0}^{(0)} R^2}{4(m+1)} + \dots \right)$$



Аналогичным образом находятся возмущения полей диэлектрической штангой, в этом случае необходимо рассматривать потенциал вне штанги  $W^- = W_0 + W_1$  и внутри нее  $W^+ = W_2$ , причем требуется, чтобы

$$\operatorname{Re} W^+ = \operatorname{Re} W^- \Big|_{|z|=R} \quad \text{и} \quad \varepsilon \frac{\partial W^+}{\partial r} \Big|_{|z|=R} = \frac{\partial W^-}{\partial r} \Big|_{|z|=R}$$

В частности, для плоского поля

$$\varepsilon_{m-1,0}^{(2)} = \frac{2\varepsilon}{\varepsilon+1} \varepsilon_{m-1,0}^{(0)} \quad \text{а} \quad \varepsilon_{m-1,0}^{(1)} = \frac{\varepsilon-1}{\varepsilon+1} R^{2m} \varepsilon_{m-1,0}^{(0)}$$

так что  $\delta_m = (W_1/W_0) = \frac{\varepsilon-1}{\varepsilon+1} \left(\frac{R}{z}\right)^{2m}$ , т.е. в  $(\varepsilon-1)/(\varepsilon+1)$  раз меньше, чем для металлической штанги.

Возмущения потенциала электродов, создающих поле, определяются, если положить  $z \sim A$ , где  $A$  — размер апертуры:  $\delta_m \sim (R/A)^{2m}$  и возмущения в районе штанги быстро спадают с номером гармоники.

Если заземленная штанга смещена относительно  $z=0$  на величину  $\eta$ , то для  $W_1$  имеем представление

$$W_1 = \sum_{m=0}^{\infty} (z-\eta)^{-m} \sum_{k=0}^{\infty} \frac{(-1)^k R^{2k} \square_S^k \varepsilon_{m-1,0}^{(1)}(s,t)}{4^k k! (k-m) \dots (1-m)}$$

а выражение для  $W_0$  имеет прежний вид. Полагая  $z-\eta = r e^{i\varphi}$  пишем

$$\operatorname{Re}(W_0 + W_1) = \operatorname{Re} \left\{ \sum_n \frac{e^{in\varphi}}{r^n} \sum_k \frac{(-1)^k R^{2k} \square_S^k \varepsilon_{n-1,0}^{(1)}(s,t)}{4^k k! (k-n) \dots (1-n)} + \sum_m (\eta + r e^{i\varphi})^m \sum_k \frac{(-1)^k R^{2k} \square_S^k \varepsilon_{m-1,0}^{(0)}(s,t)}{4^k k! (k+m) \dots (1+m)} \right\} = 0$$

Для простоты положим  $\eta = a + i0$  и, полагая  $r=R$ , находим при наличии только одного мультиполя  $\varepsilon_{m-1,0}^{(0)}$

$$\sum_{n=0}^{\infty} \varepsilon_{n-1}^{(1)} \frac{\cos(n\varphi)}{R^n (k-n) \dots (1-n)} + \sum_{\ell=0}^m \frac{m! \varepsilon_{m-1,0}^{(0)} a^{m-1} R^\ell \cos(\ell\varphi)}{(m-\ell)! \ell! (k+m) \dots (1+m)} = 0$$

Так что

$$\varepsilon_{\ell-1,0}^{(1)} = \varepsilon_{m-1,0}^{(0)} \frac{m!}{(m-\ell)! \ell!} \frac{a^{m-1} R^\ell (k-\ell) \dots (1-\ell)}{(k+m) \dots (1+m)}$$

где  $\ell = 1, 2, \dots, m$ . Таким образом, в этом случае порождаются все субгармоники.

Для конечно-протяженного тела требуется проводить сшивку функций  $\varepsilon_{m-1,0}^{(0)}(s,t)$  и  $\varepsilon_{m-1,0}^{(1)}(s,t)$  на границе тела, так что  $\varepsilon_{m-1,0}^{(1)}$  явно зависит от размеров и положения тела. Ввиду громоздкости и специфического для каждого случая вида решения в данной заметке это рассматриваться не будет.

Если у поверхности штанги расположена металлическая пластинка (см. рис. 4) на небольшом по сравнению с ее размерами расстоянии,

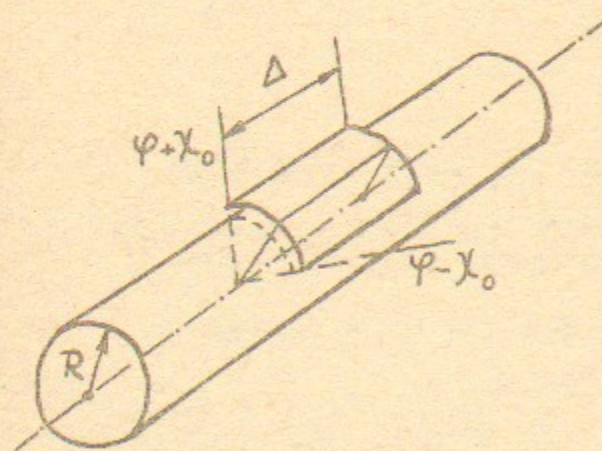


Рис. 4

то можно считать, что распределение зарядов на пластинке совпадает с распределением зарядов на штанге, найденным выше.

Полный заряд, связанный на наружной поверхности пластинки есть

$$Q = \varepsilon_0 \int E_R d\ell d\varphi \cdot R = 2\varepsilon \Delta * \sum_{m=1}^{\infty} R^{m-1} \sin m\varphi \Big|_{\varphi-\chi_0}^{\varphi+\chi_0} \left( \varepsilon_{m-1}^{(0)} - \frac{\square_S \varepsilon_{m-1,0}^{(0)} R^2}{4(m+1)} + \dots \right)$$



где  $\overline{D_s^k \varepsilon_{m-1,0}^{(0)}} = \frac{1}{\Delta} \int d(D_s^k \varepsilon_{m-1,0}^{(0)})$ ,  $\Delta$  — длина пластинки в направлении  $\vec{e}_3$ .

$$Q = 4\varepsilon_0 \Delta \sum_{m=1}^{\infty} R^{m-1} \cos m\varphi \sin m\chi_0 \left( \varepsilon_{m-1,0}^{(0)} - \frac{R^2 D_s \varepsilon_{m-1,0}^{(0)}}{4(m+1)} + \dots \right)$$

Если пластинка соединяется тонкой проволочкой со штангой, то заряд такой величины стечет на землю. Наличие множителя  $\sin m\chi_0$  позволяет создавать избирательную чувствительность зонда к разным гармоникам.

Для оценки величины заряда положим  $\varepsilon^{(0)} \sim 10^6 \text{ В/м}$ ,  $R \sim 10^{-2} \text{ м}$ ,  $\Delta = 10^{-2} \text{ м}$ ; получаем  $Q \sim 3 \cdot 10^{-11}$  кулон.

#### ПРАКТИЧЕСКАЯ СХЕМА ИЗМЕРИТЕЛЬНОГО УСТРОЙСТВА

Из предыдущей главы видно, что на пластинке, помещенной в электрическое поле индуцируется заряд, зависящий при фиксированных размерах пластинки от ее положения в пространстве и, разумеется, от самой величины поля. Для определения величины э.д.с. необходимо принять во внимание суммарную величину емкости  $C_{\Sigma}$ , связанной с пластинкой, в которую входит емкость соединительных проводов и входная емкость усилительного устройства. В этом случае

$$\text{э.д.с.} \approx Q / C_{\Sigma}$$

Входное сопротивление  $R_{вх}$  усилительного устройства определяет характерную постоянную времени  $\tau = R_{вх} \cdot C_{\Sigma}$ , которую следует сравнивать с периодом обращения зонда  $T = 2\pi/R$ .

Схема измерительного устройства представлена на рис.5.

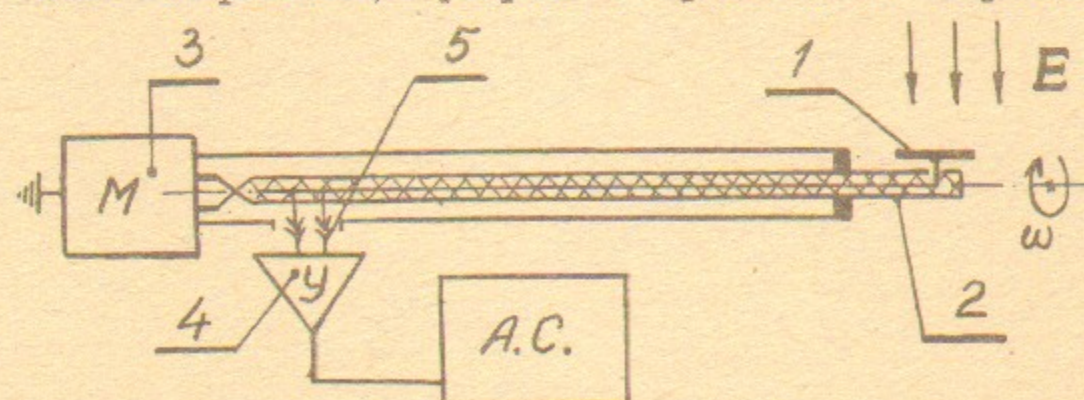


Рис.5. Схема измерительного устройства

Зонд I находится на конце штанги 2, вращаемой мотором 3. Зонд I связан с усилителем 4 проводом через графитовые щетки 5. Усилитель располагается непосредственно у штанги с целью уменьшения емкости. В качестве усилителя была выбрана микросхема, питаемая от отдельного источника. Результирующая емкость усилителя вместе с емкостью соединительных проводов составляла относительно земли  $\sim 70$  пФ, так что постоянная времени  $70 \cdot 10^{-12} \cdot 10^9 = 7 \cdot 10^{-2}$  сек, а период обращения зонда был порядка 20 мсек.

В дальнейшем сигнал анализировался с помощью аппаратуры, описанной в /6/. Очевидно, что для спектрального анализа сигнала годятся практически любые системы, используемые в аналогичных целях при магнитных измерениях.

Более подробно схема зонда представлена на рис.6.

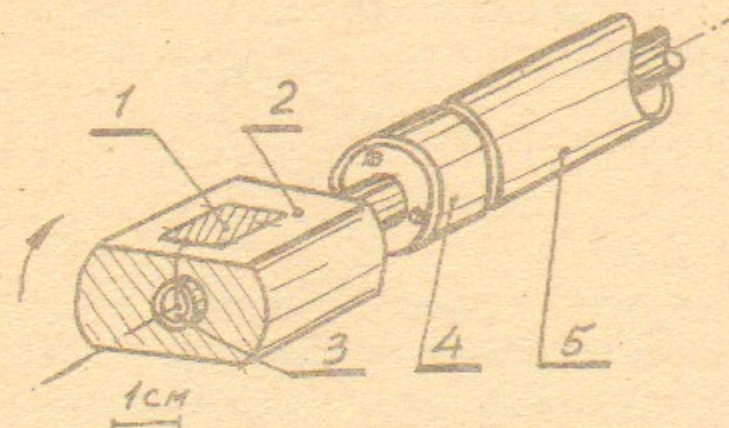


Рис.6

Металлическая пластинка I размерами  $2 \times 2 \text{ см}^2$  закреплена на диэлектрическом держателе 2, насаженном на ось штанги 3, которая вращается в подшипнике 4, находящегося на конце длинного ( $\sim 50 \text{ см}$ ) трубчатого держателя 5. Провод, соединяющий пластинку I и усилитель проходит внутри штанги 3.

В качестве изучаемых объектов были взяты два типа квадрупольей: с гиперболическими электродами и линза, описанная в главе 2 (гл.2, рис.3).

Линейное распределение потенциала создавалось с помощью резисторов  $R$ , соединяющих полоски на фольгированном стеклотекстолите. Величина  $R = 20 \text{ кОм}$ . Гиперболические электроды являлись линзы изготавливались из медной фольги и закреплялись на каркасе из фольгированного стеклотекстолита пайкой к местам, где была оставлена фольга. При выбранной схеме запитки от двух источников, в центре симметрии схемы потенциал равен нулю. Держатель 5 (рис.6) заземлялся.

Вся процедура измерений полностью совпадает с аналогичной процедурой для магнитных измерений /6/. Измерялся спектральный



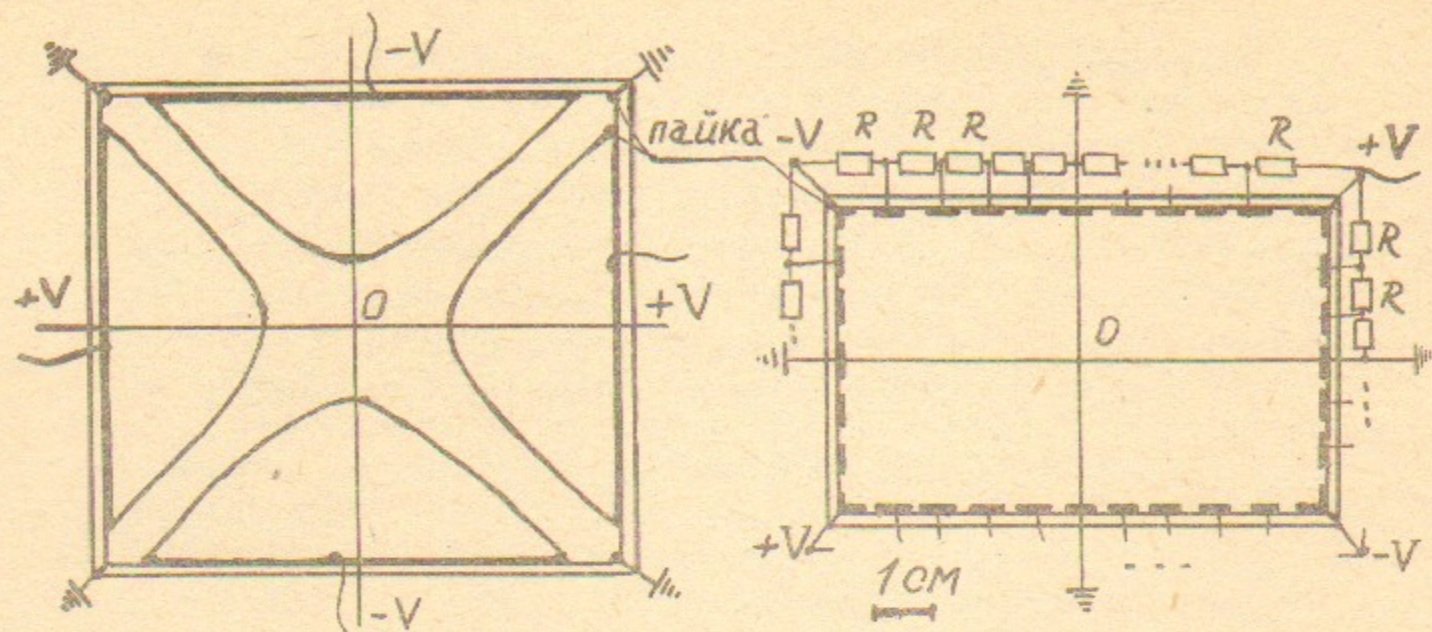


Рис.7. Поперечные сечения линз

состав э.д.с. в зависимости от положения в продольном направлении  $\vec{e}_z$ . По спектральному составу э.д.с. восстанавливались величины

$$|G_{m-1}^E| e^{i \arg G_{m-1}^E(s)}$$

Калибровка зонда проводилась в поле от тонких проводков, натянутых вдоль  $\vec{e}_z$  и образующих мультипольные моменты, которые определялись расчетным образом. Потенциал при калибровке составлял 300 вольт. Был также изготовлен электростатический диполь,

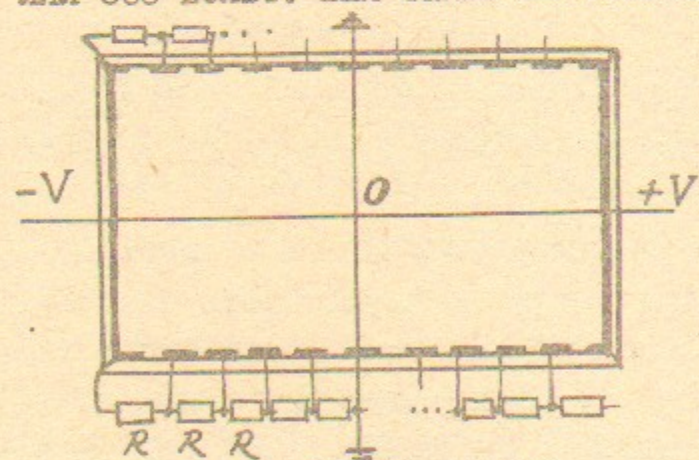


Рис.8. Диполь

Затруднения, вызываемые членами с  $\partial^{2k} G^E / \partial s^{2k}$  разрешаются такими же способами, как и в случае измерения магнитных мультиполей катушками /5/. При этом учет членов с четными производными проводится дважды - первый раз при восстановлении значения  $G_{m-1}^E(s)$ , приведенного к оси,  $\vec{e}_z$ ,  $z=0$ , а второй -

при восстановлении картины поля по известным уже значениям

$$G_{m-1}^E(s).$$

С использованной аппаратурой чувствительность составляла для диполя  $\sim 10$  В/см, для квадруполя  $\sim 20$  В/см<sup>2</sup>, для секступоля  $\sim 20$  В/см<sup>3</sup>.

Эти цифры не являются предельными и лишь отражают возможности метода.



Л и т е р а т у р а

1. Ross Gunn, *Phys. Rev.* 40, 307 (1932).
2. Hornwell G.P., Van Voorhis S.N., *Rev. Sci. Instr.*, 4, 540 (1933)
3. Kirkpatrick P., Miyake, *Rev. Sci. Instr.*, 3, 1 (1932)
4. Waddel R.C., *Rev. Sci. Instr.*, 19, 1 (1948)
5. Михайличенко А.А. О краевых полях. - Новосибирск, 1979.  
-(Препринт/ Ин-т ядерн. физики СО АН СССР; 79-98).
6. Байдак А.Ф., Михайличенко А.А., Смирнов В.П. Спектральный анализатор магнитной индукции. -ПТЭ, 1984, № 4, с
7. Альфорс Л. Лекции по квазиконформным отображениям/Пер. с англ. Кривова В.В.; Под ред. Зорича В.А., Шабата Б.В.-М: Мир, 1969.
8. Будак Б.М., Самарский А.А., Тихонов А.Н. Сборник задач по математической физике. -М.: ГИТ-ТЛ, 1956.
9. Анго А. Математика для электро- и радиоинженеров. -М.: Наука, 1965.
10. Волковисский Л.И., Лунц Г.Л., Араманович И.Г. Сборник задач по ТФКП. -М.: Наука, 1975.
11. Стэррок П.А. Статическая и динамическая электронная оптика/ Пер. с англ.Бурштейна Э.Л.: Под ред Левина М.Л. -М.: ИИЛ, 1958.
12. Глазер В. Основы электронной оптики/ Пер. с англ. Дер-Шварца Г.В.; Под ред. Фабриканта В.А. -М. ГИТ-ТЛ, 1957.
13. Крушкаль С.Л., Кюнау Р. Квазиконформные отображения. Новосибирск, Наука, 1984 г.
14. Лаврентьев М.А., Шабат Б.В. Методы ТФКП. -М: Наука, 1973.
15. Ландау Л.Д., Лифшиц Е.М. Электродинамика сплошных сред. -М: Наука, 1982.

А.А.Михайличенко

ОБ ИЗМЕРЕНИИ ЭЛЕКТРИЧЕСКОГО ПОЛЯ ВРАЩАЮЩИМСЯ  
ЗОНДОМ

Препринт  
№ 84-126

Работа поступила - 7 сентября 1984 г.

Ответственный за выпуск - С.Г.Попов

Подписано к печати 19.09-1984 г. МН 04550

Формат бумаги 60x90 1/16 Усл.1,5 печ.л., 1,2 учетно-изд.л.

Тираж 290 экз. Бесплатно. Заказ № 126.

Ротапринт ИЯФ СО АН СССР, г.Новосибирск, 90